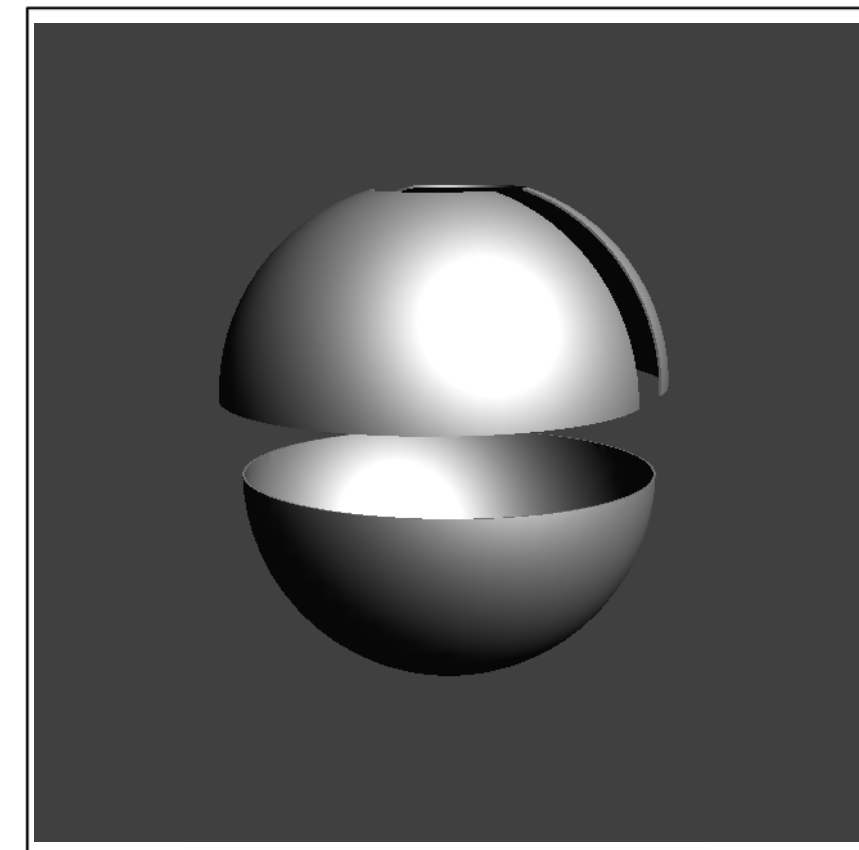
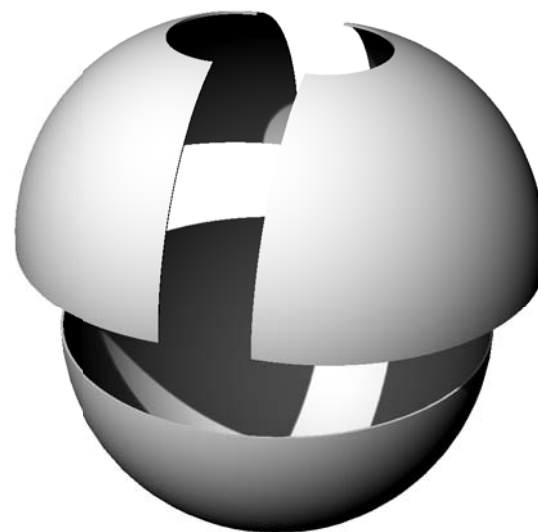
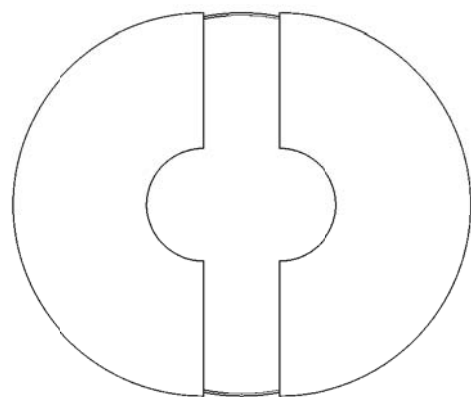


品番 S1-1

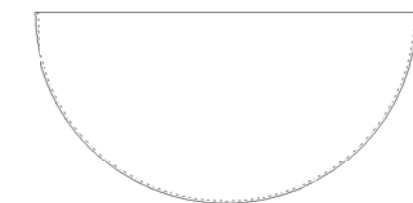
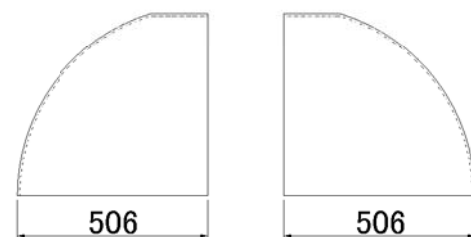
\*図面確認用に型枠間にクリアランスを取って表記しています。  
型枠使用時はひとつの球体（一体）となります。

\* 型枠の材質はSS400、板厚は6mmです。



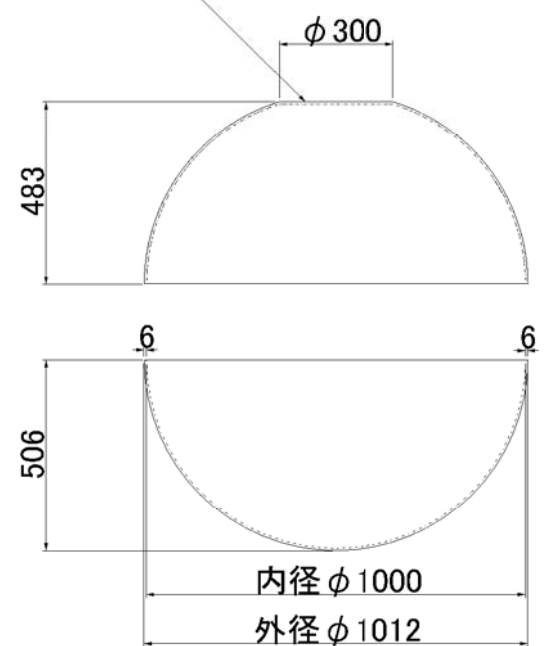
3D VIEW

上型(1/4球 内R=1000 t=6) 2個



下型(半球 内R=1000 t=6) 1個

コンクリート投入口 φ300開口



2D KEYPLAN

				<b>K</b> 株式会社 キヤマ	
		名前	日付	様 試験用球体型枠	
		作成者	2014/01/30		
				S-1-1	
				尺度:	1/20
					A3