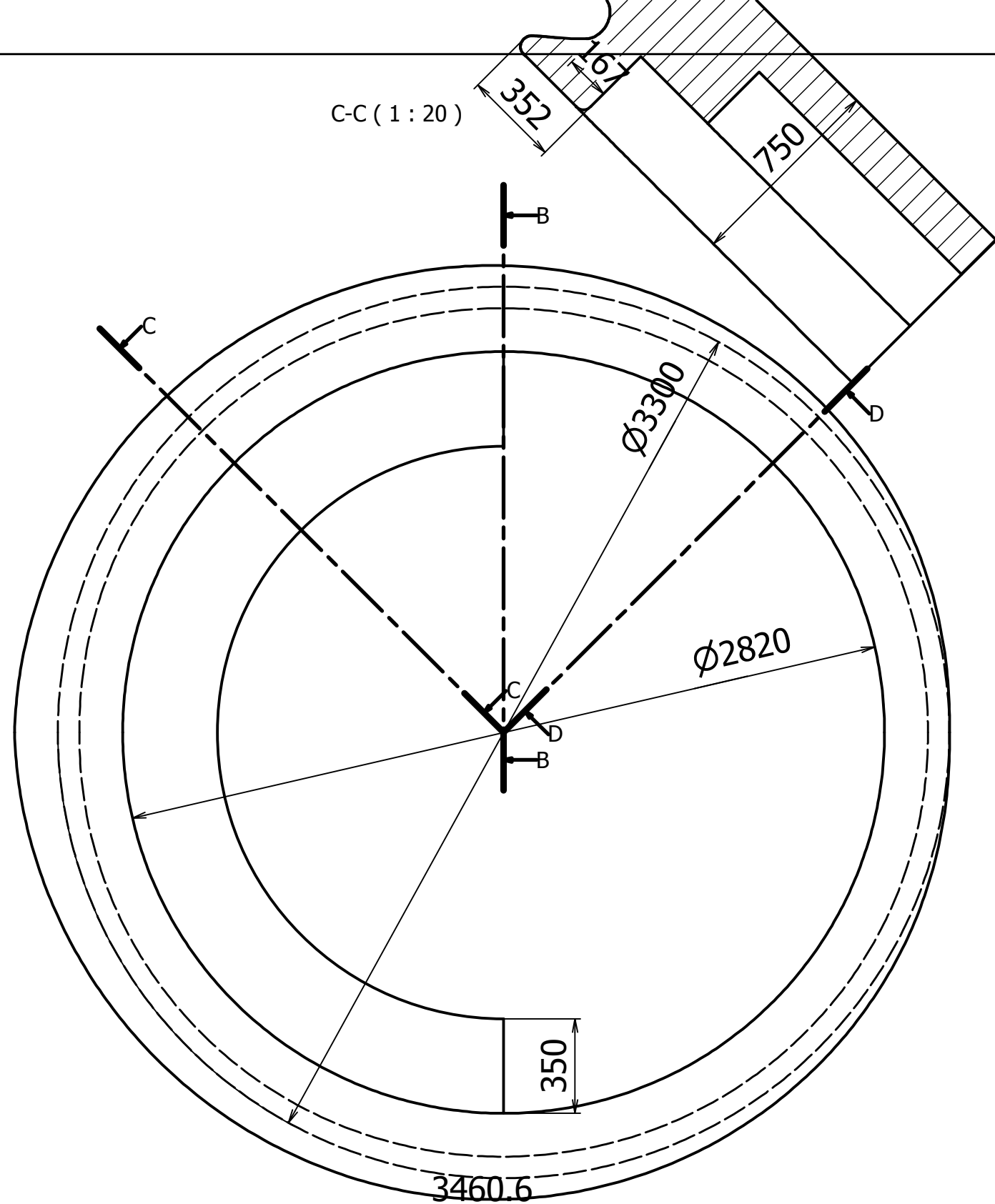
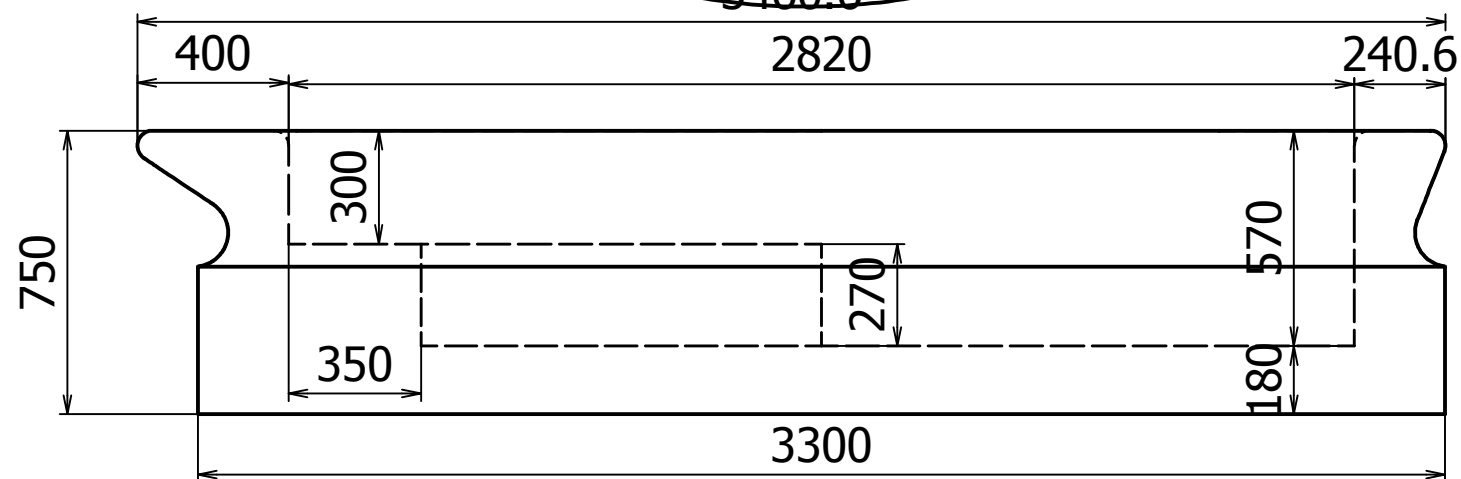
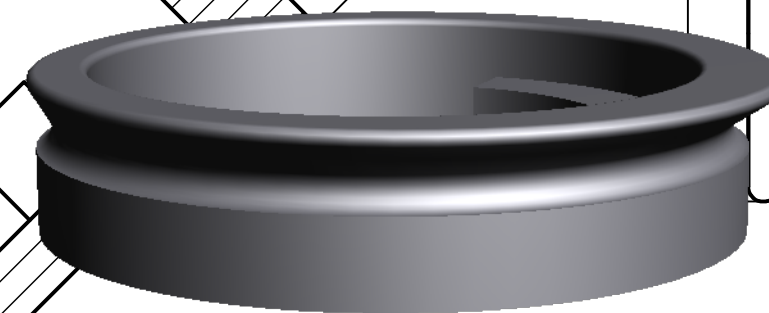
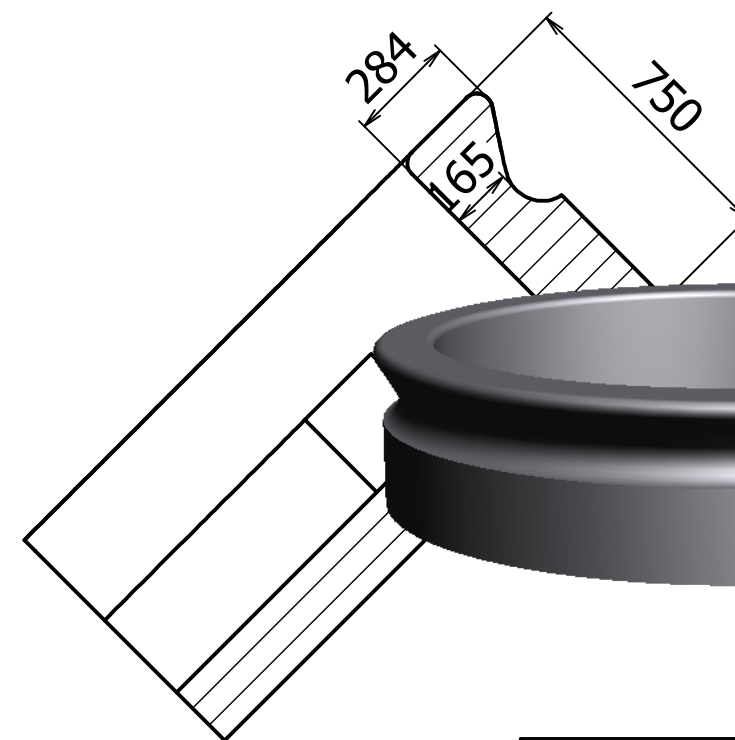
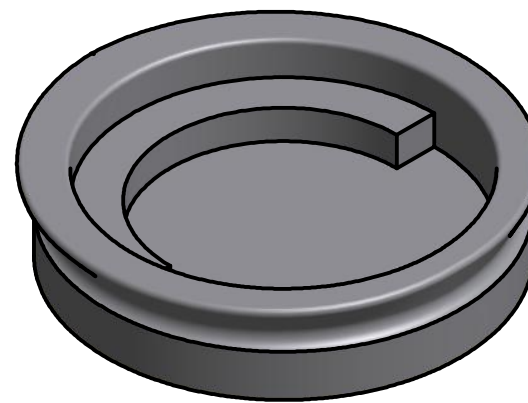
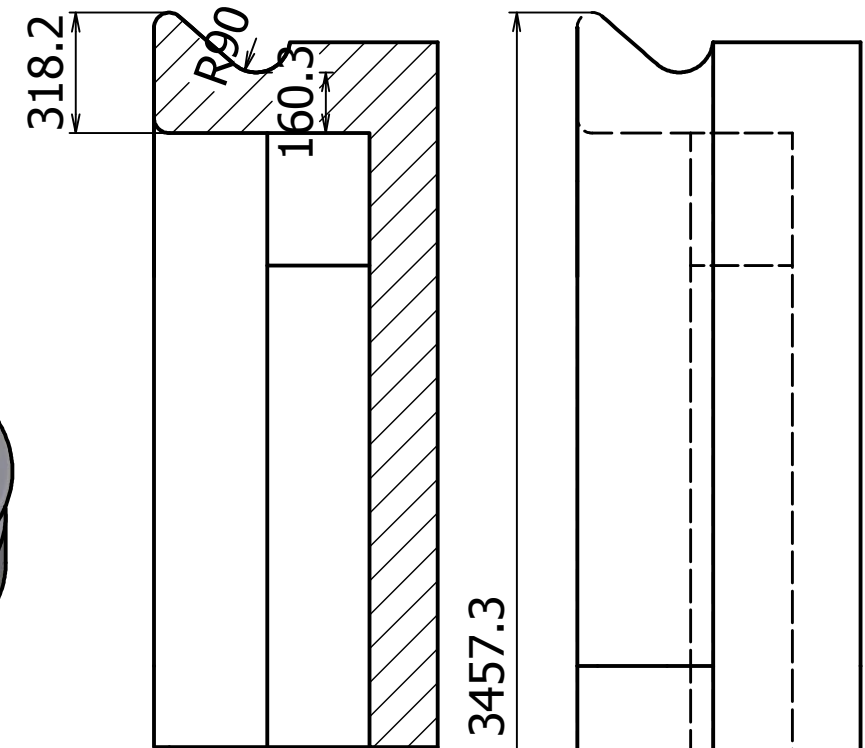


C-C (1:20)



B-B (1:20)



		K 株式会社 キヤマ	
	名前	日付	
	tadashi	2011/10/29	
			2 / 2
			A3